

## CAMA CASAL SOPHIA

### DESEMBALAMENTO

Identifique todas as peças e deixe-as de pé, nunca coloque uma sobre as outras.  
 Utilize a própria embalagem como tapete para montagem do produto.

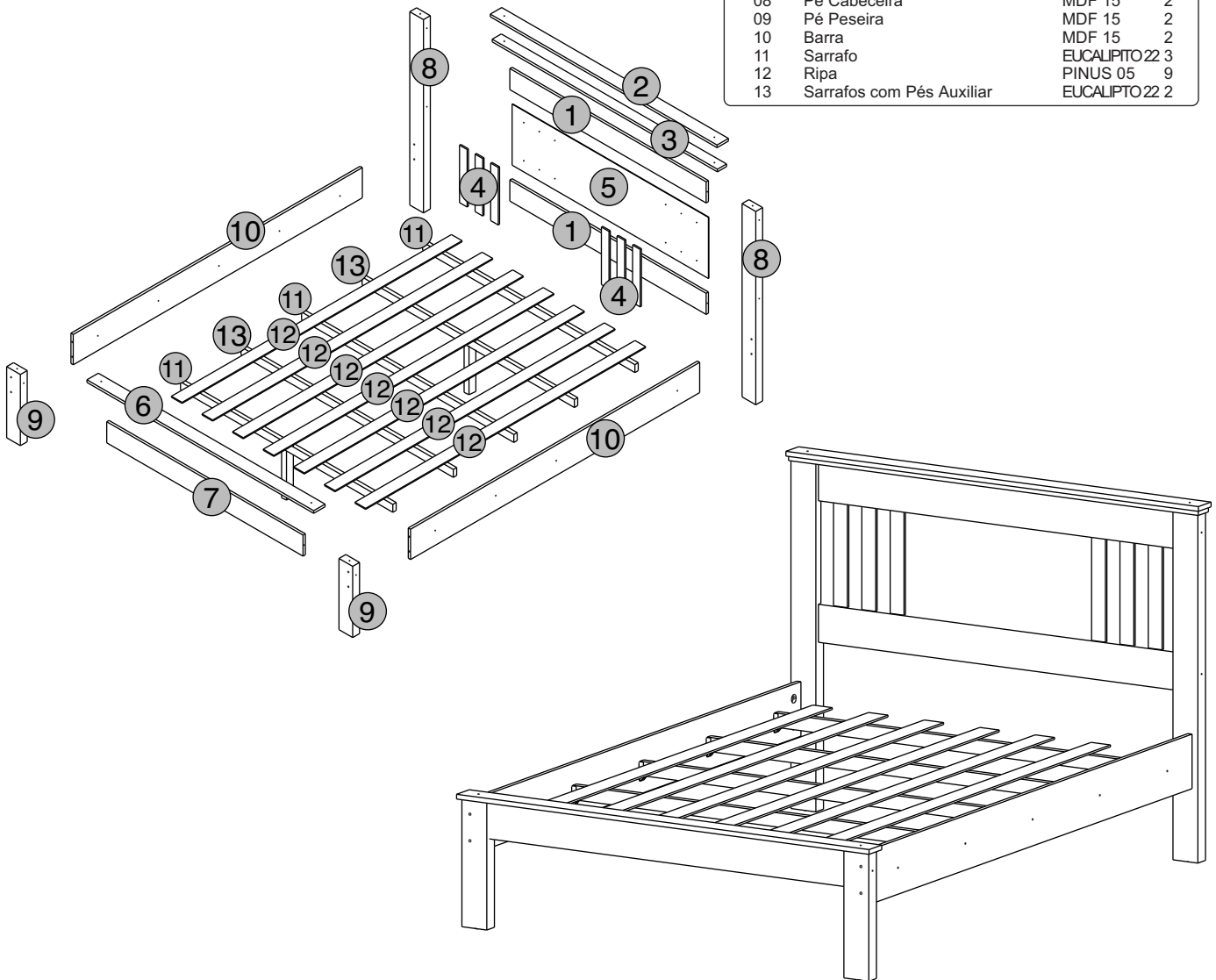
### PARA LIMPEZA E CONSERVAÇÃO DO SEU MÓVEL

Não use produtos abrasivos como álcool, solventes, acetona, etc.  
 Use somente um pano macio e seco.

### DIMENSÃO DO PRODUTO MONTADO:

A: 1130 mm L: 1480 mm P: 2010mm

Cod.	Descrição	Mat. Espessura	Quant.
01	Painel Superior/Inferior	MDF 15	2
02	Travessão Superior	MDF 15	1
03	Travessão Inferior	MDF 15	1
04	Aplice	MDF 15	6
05	Fundo	MDF 2,5	1
06	Travessa Peseira	MDF 15	1
07	Painel Peseira	MDF 15	1
08	Pé Cabeceira	MDF 15	2
09	Pé Peseira	MDF 15	2
10	Barra	MDF 15	2
11	Sarrafo	EUCALIPTO 22	3
12	Ripa	PINUS 05	9
13	Sarrafos com Pés Auxiliar	EUCALIPTO 22	2



### IMPORTANTE

UTILIZAR AS FERRAMENTAS CORRETAMENTE  
 EVITANDO O USO DE MATERIAIS QUE POSSAM  
 CAUSAR DANOS AO PRODUTO.



chave de Philips



martelo





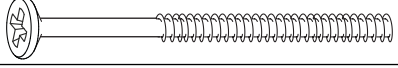



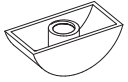
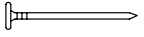

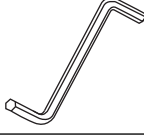

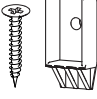
mão de obra



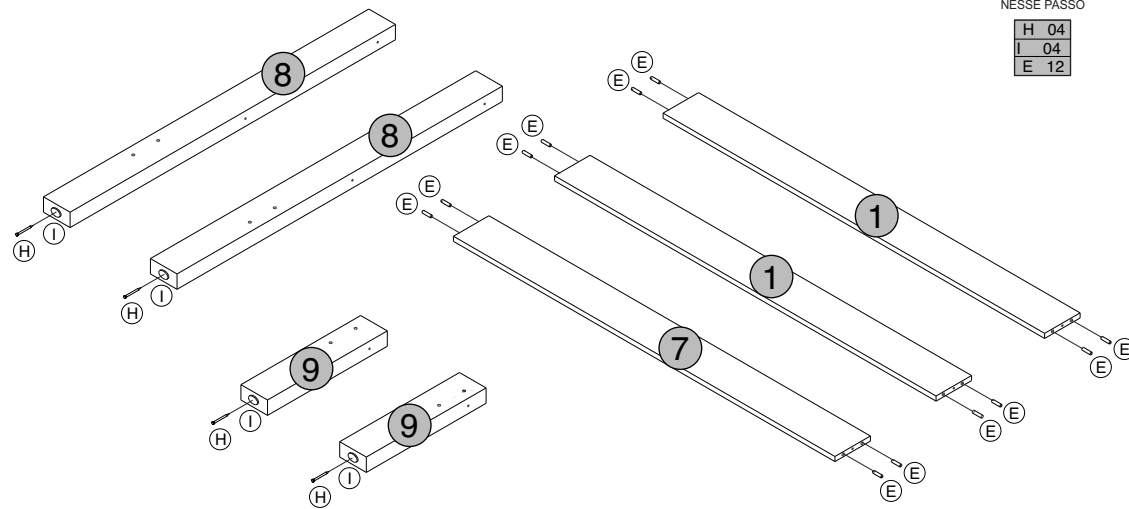
parafusadeira elétrica

AS FERRAMENTAS UTILIZADAS PARA MONTAGEM NÃO SÃO FORNECIDAS

LISTA DE ACESSÓRIOS

CÓD.	QUANT.	DESCRIÇÃO	ILUSTRAÇÃO
A	06	PARAFUSO 7x140	
B	08	PARAFUSO 1/4 x 90 ZETA	
C	04	PARAFUSO 1/4 x 70	
D	34	PARAFUSO 3,5 X 16 CHATO	
E	12	CAVILHA 8X50	
F	12	TAMPA CPL	
G	08	PORCA 1/4 MEIA LUA	
H	100	PREGO 12x12	
I	04	SAPATA	
J	01	CHAVE ZETA	
K	02	CANTONEIRA 17,5 X 17,5	
L	10	CANTONEIRA 17,5 X 17,5	

**1º PASSO** PREPARE AS PEÇAS, FIXANDO OS ACESSÓRIOS PARA FACILITAR A MONTAGEM DO PRODUTO.

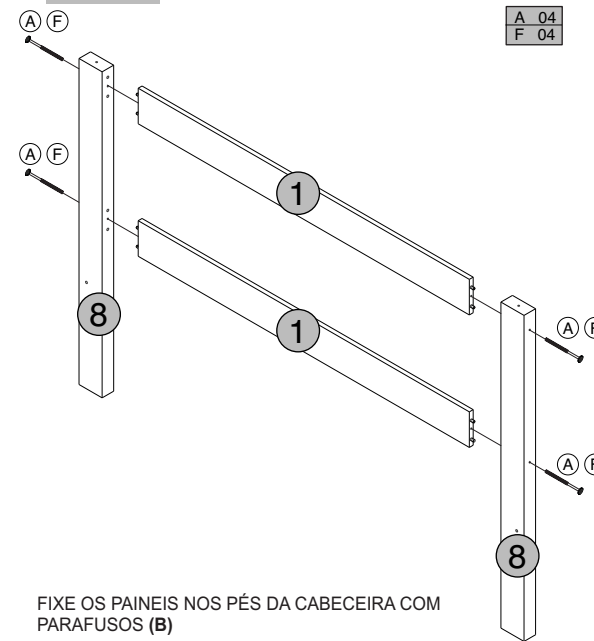


ACESSÓRIOS UTILIZADOS NESSE PASSO

H	04
I	04
E	12

FIXE AS SAPATAS (I) COM PREGOS (H) NOS PÉS  
FIXE AS CAVILHAS (E) NOS PAINÉIS

**1º PASSO**



ACESSÓRIOS UTILIZADOS NESSE PASSO

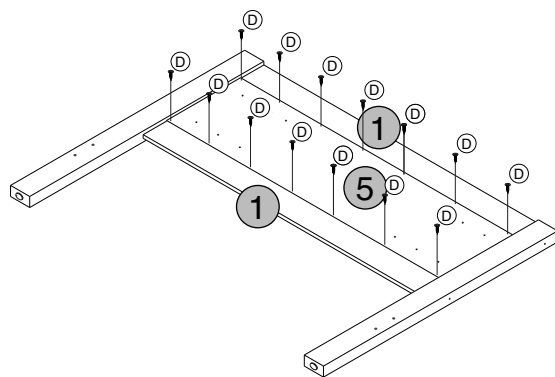
A	04
F	04

FIXE OS PAINÉIS NOS PÉS DA CABECEIRA COM PARAFUSOS (B)

**2º PASSO**

ACESSÓRIOS UTILIZADOS NESSE PASSO

D	14
---	----



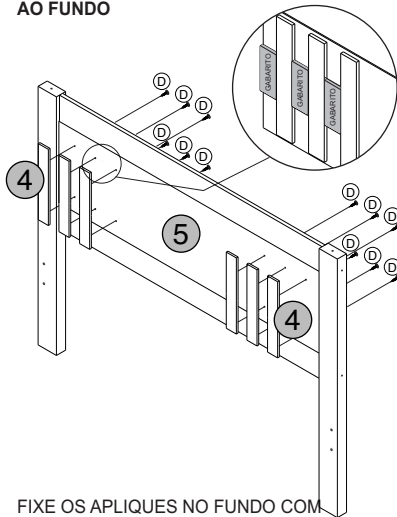
FIXE O FUNDO NOS PAINÉIS COM PARAFUSOS (D)

**3º PASSO**

ACESSÓRIOS UTILIZADOS NESSE PASSO

B	12
---	----

USE O GABARITO FORNECIDO PARA ESPAÇAR OS APLIQUES AO FIXALOS AO FUNDO

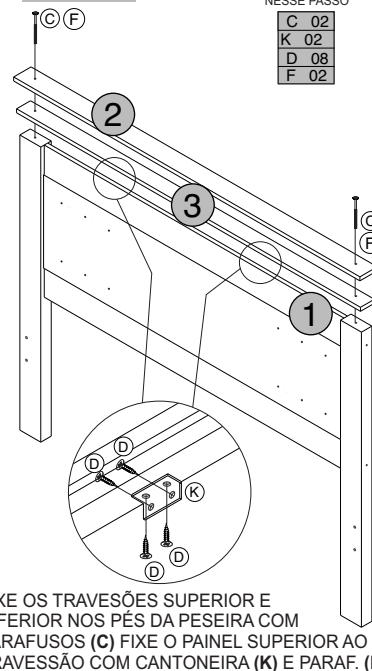


FIXE OS APLIQUES NO FUNDO COM PARAFUSOS (D)

**4º PASSO**

ACESSÓRIOS UTILIZADOS NESSE PASSO

C	02
K	02
D	08
F	02

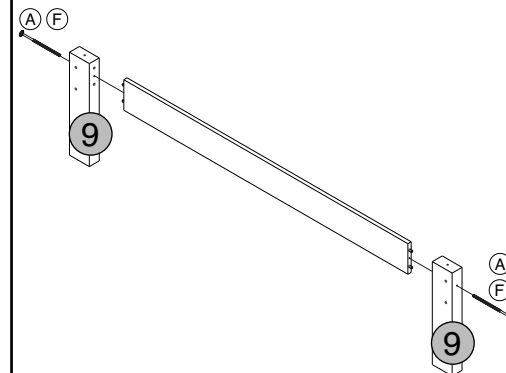


FIXE OS TRAVESÕES SUPERIOR E INFERIOR NOS PÉS DA PESEIRA COM PARAFUSOS (C) FIXE O PAINEL SUPERIOR AO TRAVESSÃO COM CANTONEIRA (K) E PARAF. (D)

**5º PASSO**

ACESSÓRIOS UTILIZADOS NESSE PASSO

A	02
F	02

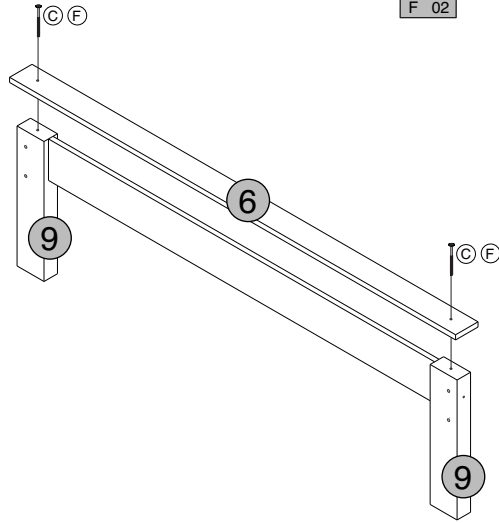


FIXE O PAINEL DA PESEIRA NOS PÉS DA PESEIRA COM PARAFUSOS (B)

6º PASSO

ACESSÓRIOS UTILIZADOS  
NESSE PASSO

C	02
F	02

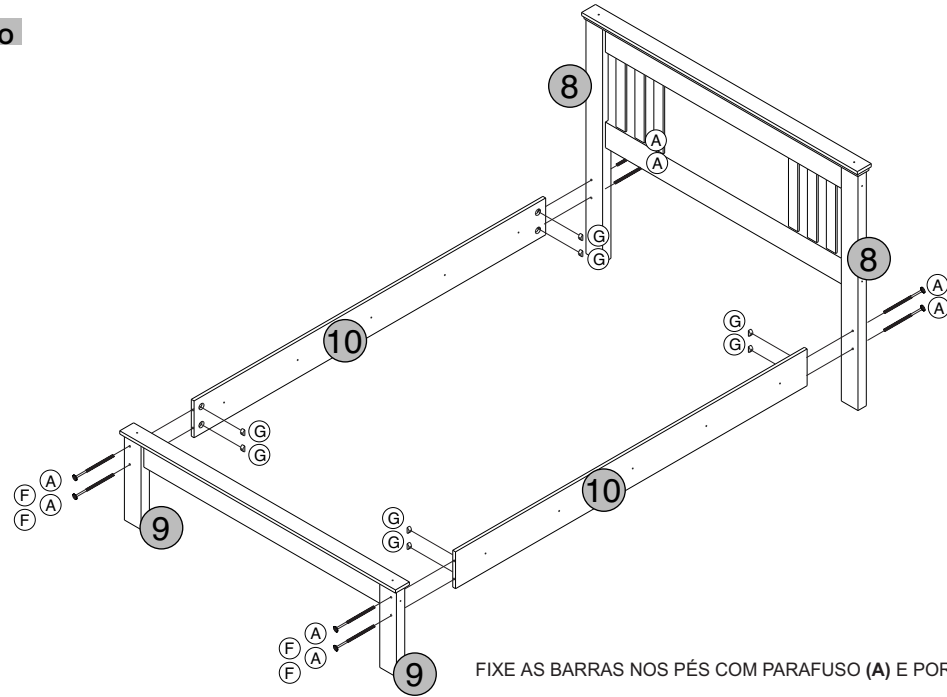


FIXE A TRAVESSA DA PESEIRA NOS PÉS DA PESEIRA COM PARAFUSOS (C)

7º PASSO

ACESSÓRIOS UTILIZADOS  
NESSE PASSO

G	08
A	08
F	04

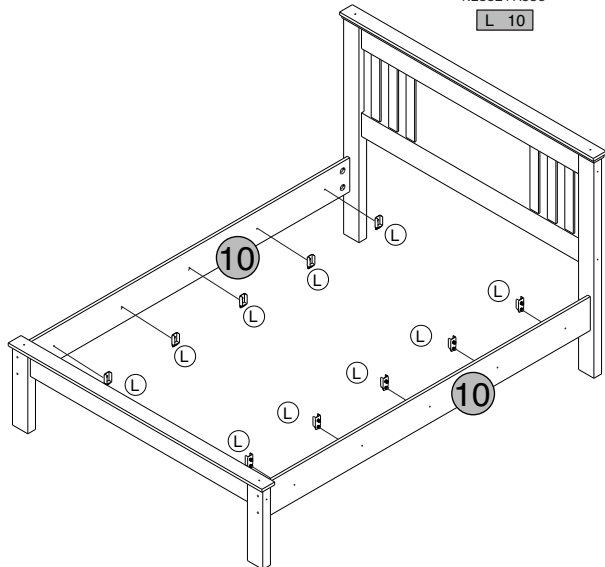


FIXE AS BARRAS NOS PÉS COM PARAFUSO (A) E PORCA MEIA LUA (G)

8º PASSO

ACESSÓRIOS UTILIZADOS  
NESSE PASSO

L	10
---	----

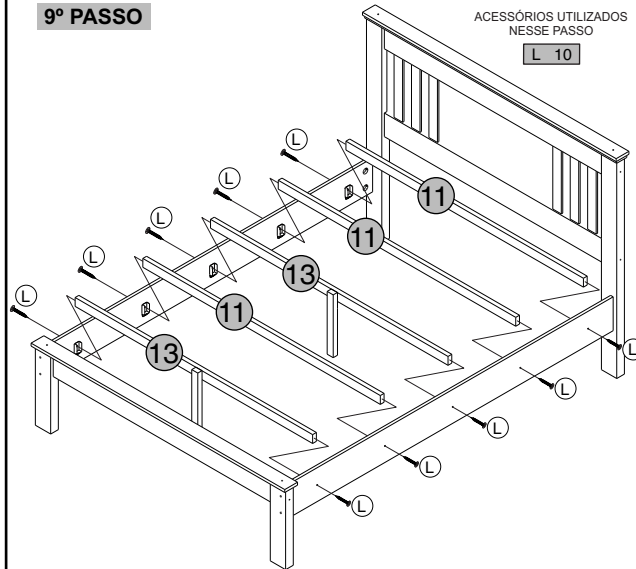


ENCAIXE OS SUPORTES DE SARRAFO (L) NAS BARRAS

9º PASSO

ACESSÓRIOS UTILIZADOS  
NESSE PASSO

L	10
---	----



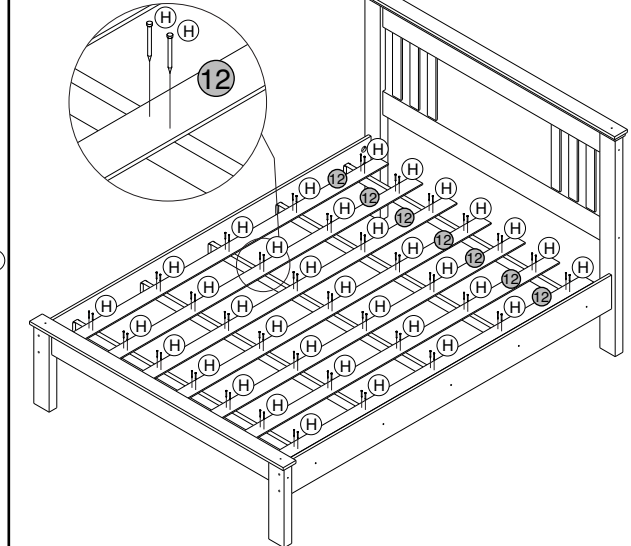
SARRAFO COM PÉ AUXILIAR (13)  
ENCAIXE OS SARRAFOS NOS SUPORTES DE SARRAFO (L)  
E PARAFUSE COM PARAFUSOS DO KIT DE SUPORTE (L)

10º PASSO

ACESSÓRIOS UTILIZADOS  
NESSE PASSO

H	70
---	----

EM CADA INTERSECÇÃO ENTRE O SARRAFO  
E A RIPA, USAR DOIS PREGOS (H)



PREGUE AS RIPAS NOS SARRAFO NAS BARRAS COM PREGOS (H)